
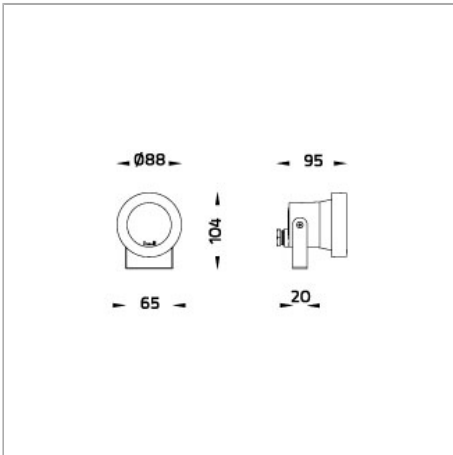


IP54 



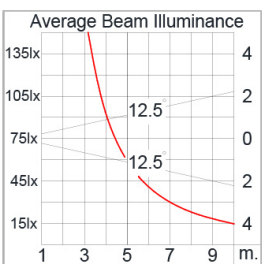
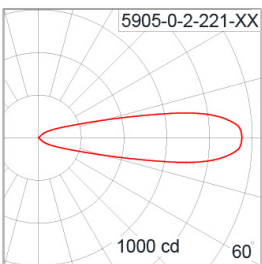
Product Name:	NOVA
Ordering Code:	5905-0-2-221-31
Lamp:	LED Retrofit 220-240V
Socket:	GU10
Watt:	10 W
Kelvin:	2700-6500 K



Specification

- IP54 Class I
- High-pressure Die Cast Aluminium alloy body and components.
- UV stablized polyester powder coat.
- Tempered safety glass cover
- Durable silicone gasket
- External screws are in stainless steel
- GU10 lampholder
- Pre-wired with 3x0.75mm. cable
- Installation work has to be carried on according to the enclosed installation manual.
- Black [replace the last 2 digits of ordering code with 31]
- Aluminium Silver [replace the last 2 digits of ordering code with 34]

Light Distribution



คุณลักษณะ:

- IP54 Class I
- ชิ้นส่วนประกอบอลูมิเนียม ขึ้นรูปด้วยการฉีดอัดแรงดันสูง
- ฟันเคลือบด้วยสีโพลีเอสเตอร์กัวยูวี
- หน้ากระจกนิรภัย
- ปะเก็นกันน้ำยางซิลิโคน
- สกรูที่ใช้ภายนอกตัวคอมผลิตจากโลหะสแตนเลส
- ขั้วหลอดเซรามิก GU10
- ชุดโคมพร้อมสายไฟ ขนาด 3x0.75 ม.ม
- การติดตั้งควรกระทำอย่างถูกต้อง ตามคู่มือติดตั้งที่แนบมา
- ถ้า (แทนที่เลข2หลักสุดท้ายสำหรับการลงรหัสสั่งซื้อด้วยหมายเลข 31)
- เงิน (แทนที่เลข2หลักสุดท้ายสำหรับการลงรหัสสั่งซื้อด้วยหมายเลข 34)


*Due to the constancy of product development, we reserve the right to alter all specification without prior notice.

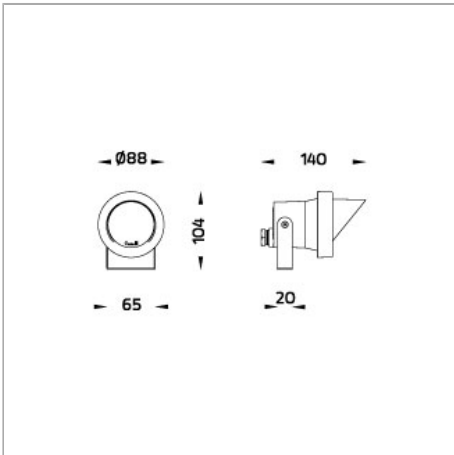
Last Revised On: 24-02-2023

Accessories

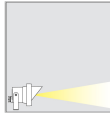


Ordering Code (รหัสสั่งซื้อ) :
0578-0-9-000-00
Tree Strap.

IP54 



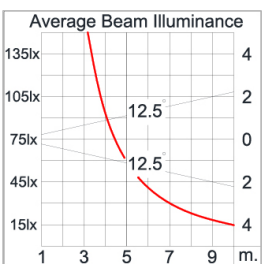
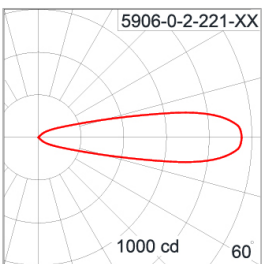
Product Name:	NOVA
Ordering Code:	5906-0-2-221-31
Lamp:	LED Retrofit 220-240V
Socket:	GU10
Watt:	10 W
Kelvin:	2700-6500 K



Specification

- IP54 Class I
- High-pressure Die Cast Aluminium alloy body and components.
- UV stablized polyester powder coat.
- Tempered safety glass cover
- Durable silicone gasket
- External screws are in stainless steel
- GU10 lampholder
- Pre-wired with 3x0.75mm. cable
- Installation work has to be carried on according to the enclosed installation manual.
- Black [replace the last 2 digits of ordering code with 31]
- Aluminium Silver [replace the last 2 digits of ordering code with 34]

Light Distribution



คุณลักษณะ:

- IP54 Class I
- ชิ้นส่วนประกอบอลูมิเนียมขึ้นรูปด้วยการฉีดอัดแรงดันสูง
- ฟันเคลือบด้วยสีโพลีเอสเตอร์กัวยูวี
- หน้ากระจกนิรภัย
- ปะเก็นกันน้ำยางซิลิโคน
- สกรูที่ใช้ภายนอกตัวคอมผลิตจากโลหะสแตนเลส
- ขั้วหลอดเซรามิก GU10
- ชุดเคเบิลพร้อมสายไฟ ขนาด 3x0.75 มม
- การติดตั้งควรกระทำอย่างถูกต้อง ตามคู่มือติดตั้งที่แนบมา
- ถ้า (แทนที่เลข2หลักสุดท้ายสำหรับการลงรหัสสั่งซื้อด้วยหมายเลข 31)
- เงิน (แทนที่เลข2หลักสุดท้ายสำหรับการลงรหัสสั่งซื้อด้วยหมายเลข 34)

*Due to the constancy of product development, we reserve the right to alter all specification without prior notice.

Accessories



Ordering Code (รหัสสั่งซื้อ) :
0578-0-9-000-00
Tree Strap.